

Regeltechnik für elektrische Fußbodenheizungssysteme

„Alles-in-Einem“- Uhrenthermostat OCD6 - Touchscreen

Funktionsbeschreibung

Der Touch-Thermostat OCD6 verfügt über einen großen 3,5-Zoll-Farb-Touchscreen und erleichtert durch seine benutzerfreundliche und intuitiv gestaltete Menüführung die Programmierung. Er bietet eine einfache Einstellung und Überwachung der elektrischen Heizsysteme und wird gemäß EN50559 zur Steuerung verwendet. Die adaptive Lernfunktion stellt sicher, dass die Komforttemperatur zum gewünschten Zeitpunkt erreicht wird.

OCD6 wird mit einem externen Bodenföhler und einem eingebauten Raumföhler geliefert. Der Thermostat kann auf folgende Funktionen eingestellt werden:

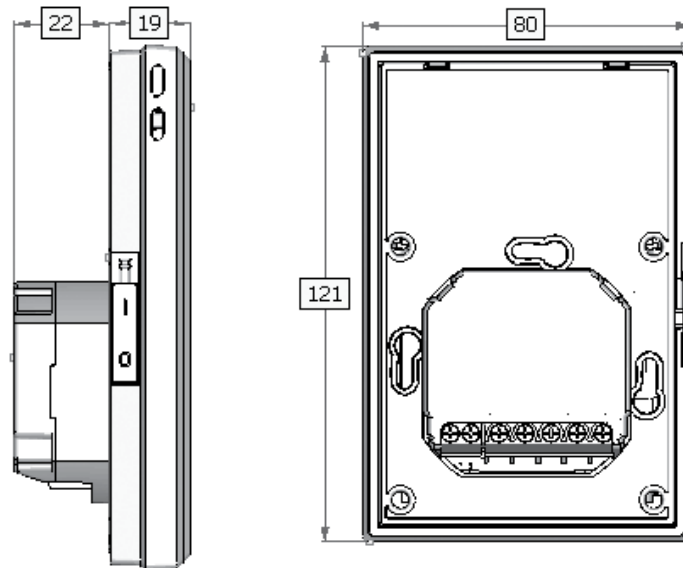
- Raumtemperaturregelung
- Bodentemperaturregelung
- Raumtemperaturregelung, bei der der Bodenföhler als Begrenzungsföhler zum Schutz von empfindlichen Böden (z.B. Holz) eingesetzt wird.

Der Thermostat schaltet die Heizungsanlage zu vorgegebenen Zeitpunkten an jedem Tag der Woche ein. Für jeden Wochentag lassen sich individuelle Temperaturen für bis zu sechs unterschiedliche Perioden einstellen. Ein Absenken der Temperatur, wenn niemand zu Hause ist, reduziert die Energiekosten, ohne den Komfort zu verringern.

- Touch-Thermostat mit Uhrenfunktion, 100 - 240V, belastbar bis zu 3600W, 16A
- Die gewünschte Temperatur kann zwischen +5°C und +40°C eingestellt werden
- 12 verschiedene Sprachen verfügbar
- Kompatibel mit vorhandenen Bodenföhler, daher beste Wahl für Renovierungen
- Boost-Modus – die Fußbodenheizung ist für eine Stunde konstant aktiviert
- Komfort-Modus / Frostschutz-Modus / Urlaub-Modus / Öko-Modus
- 4 bis 6 Perioden programmierbar
- Selbstlernende, adaptive Funktion zur selbständigen Anpassung der Startzeit nach erlernter Aufheizzeit
- Berechnung des Energieverbrauches für einen angegebenen Zeitraum
- Inkl. Kindersicherung
- Durch Gehäuse-Schutzart IP 21 Installation in Badezimmern oder anderen Feuchträumen möglich
- Inkl. Bodenföhler (NTC), 3m



Technische Daten OCD6	
Betriebsspannung	100 - 240 V AC, 50/60 Hz
Ausgangsstrom	16 A, max. 3600 W
Eingebauter Schalter	2-polig, 16 A
Regelbarer Temperaturbereich	+5°C / +40°C
Uhrfunktion	Bis zu 7 unterschiedliche 4-6 Bereichsprogramme
EIN/AUS Differenz	0,4 C
Umgebungstemperatur	0°C / +40°C bei Betrieb
Gehäuseschutzart	IP 21
Abmessungen (B x H x T)	80 / 121 / 20,5 mm (22,4 mm Einbautiefe)
Sensortyp	NTC (12 KΩ), Länge 3 m



Fühlerkennwerte OCD6	
Temperatur (°C)	Widerstand (Ω)
10	23,4 KOhm
15	18,6 KOhm
20	14,9 KOhm
25	12,0 KOhm

Anschlussschema

